

SPIDER 18.95

NACELLE ARAIGNEE AUTOMOTRICE

FR



PL / **TFORM**
B A S K E T

S'ADAPTER À CHAQUE SITUATION

Made in Italy



SÉRIE SPIDER 18.95

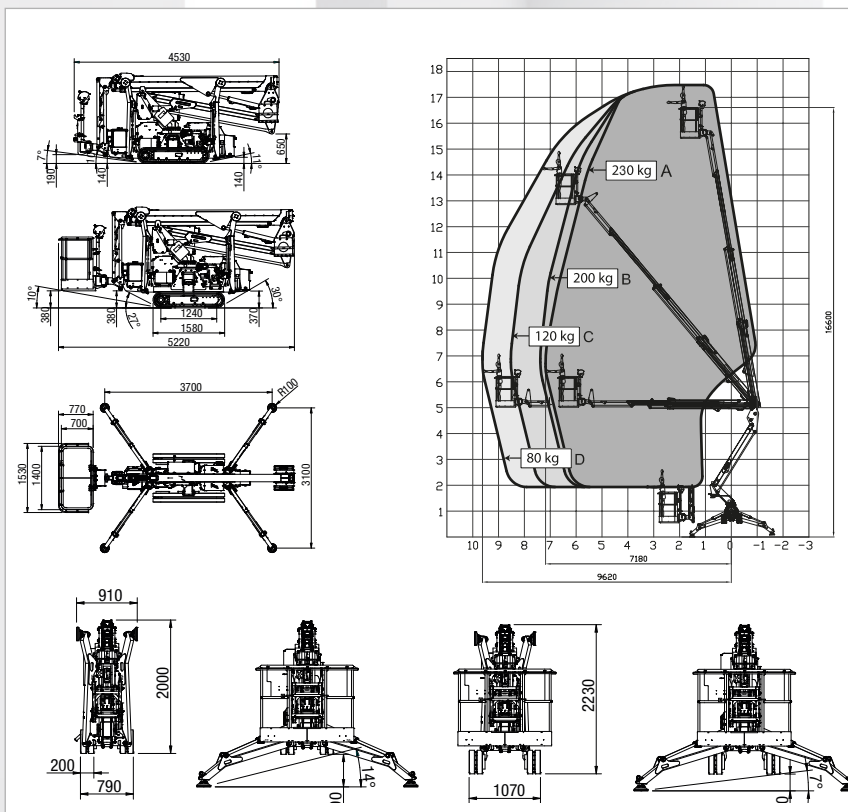
Un rayonnement optimisé pour notre best-seller

- Portée latérale de 9,6 m
- Disponible avec moteur Diesel Kubota avec accélérateur automatique ou en version Moteur thermique + batteries Lithium-Ion ou entièrement électrique avec batteries
- Capacité de 230 kg dans le panier
- Équipé en standard d'une télécommande de type RADIO avec DISPLAY

- Polyvalence et modularité dans le choix des accessoires
- Affichage de diagnostic sur panneau de sol et PBT (Platform Basket Telematics)
- Protection totale à la base de la plate-forme avec boîtier en acier
- Livre ren version standard avec la ligne air/eau et 230Vac en nacelle
- Treuil hydraulique interchangeable en option avec une capacité de 250 kg



campbellbv.com 4372



DONNÉES TECHNIQUES				
	STD	E	ED	
Hauteur maximale de travail	m	17,60		
Hauteur maximale du plan de piétement	m	15,60		
Portée latérale maximale (80 kg)	m	9,60		
Portée latérale maximale (140 kg)	m	8,60		
Angle de rotation de la tourelle	°	360		
Dimensions de la nacelle en aluminium	m	1,50 x 0,70		
Angle de rotation de la nacelle	°	90+90		
Capacité maximale de la nacelle	Kg	230		
Longueur fermée (nacelle désassemblée)	m	5,00 (4,36)		
Largeur minimale fermée	mm	780		
Hauteur minimale fermée	mm	1990		
Encombrement Stabilisation	m	3,00 x 3,66		
Pente maximale qui peut être surmontée	degrés/%	16° (29%)		
Pente latérale maximale	degrés/%	17° (31%)		
Vitesse maximale simple/double	Km/h	1,5/2,5	0,8/1,5	
		1,5/2,5		
POIDS	STD	E	ED	
Poids en ordre de marche*	Kg	2.350*	2.500*	2650*
Charge au sol machine sur chenilles	KN/m²		3,69	
Charge au sol sur la machine stabilisée	KN/m²		2,52	
Force maximale sur un stabilisateur	KN		17,50	
PUISSANCE	STD	E	ED	
Moteur iGX390 Honda essence	CV/Tour*	13/3600	-	13/3600
Moteur Z482 Kubota diesel	CV/Tour*	13/3200	-	13/3200
Moteur électrique avec pompe 230Vac/50Hz (110Vac/60Hz)	CV/KW	2,20/3 (1,50/2)	2,20/3 (1,50/2)	2,20/3 (1,50/2)
Moteur électrique 24Vdc	CV/KW	-	3,5/4,8	3,5/4,8
Capacité batteries traction	Ah	-	210	210
			300	300

* Sous réserve de modifications en fonction de la configuration.