

# CISOLIFT

## CH7023

### Chariot télescopique

Le modèle Cisolift CH7023 est un chariot télescopique robuste et performant, idéal pour les environnements exigeants nécessitant puissance et stabilité.

- 4 roues motrices avec 3 modes de direction
- Traitement des émissions sans urée
- Transmission hydrostatique pour une conduite fluide et efficace
- Cabine ergonomique offrant confort et visibilité optimale
- Rayon de braquage réduit pour une excellente manœuvrabilité

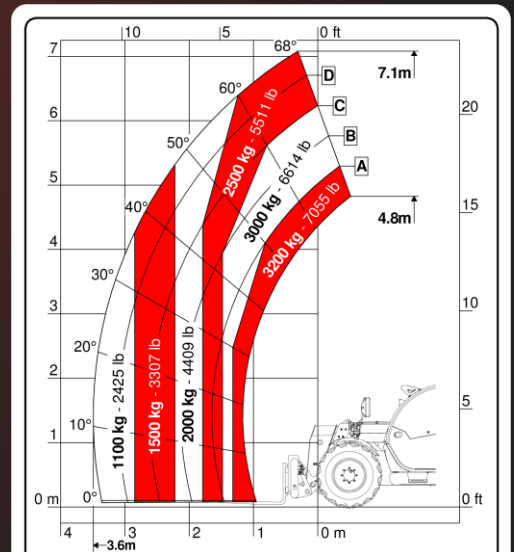


# CISOLIFT

## CH7023

Chariot télescopique

Pensé à Drummondville. Fabriqué en Italie.



### SPÉCIFICATIONS

Hauteur de levage max.	23'4"	7,1 m
Rayon de braquage	12'6"	3,8 m
Capacité de chargement	3 200 kg	7 055 lb
Longueur totale	15'10"	4 820 mm
Largeur totale	6'11"	2 100 mm
Hauteur totale	7'5"	2 250 mm
Source d'énergie	Diesel	

Transmission	Hydrostatique	
Vitesse	30 km/h	
Moteur Stage V	Deutz 75 hp	
Roues	400/70 - 20"	
Traitement des émissions	Sans urée	
Capacité réservoir de diesel	120 l	
Poids	6 350 kg	13 996 lb